



## M1115 MF "SERVO" Power Amplifiers

---



### M1115 MF SERVO

Power Amp. ขนาด 115 W สุดยอดของความบริสุทธิ์และความเป็นธรรมชาติของน้ำเสียงด้วยเทคนิคในการออกแบบ PCB ใหม่ล่าสุด ทำให้เส้นทางของสัญญาณสั้นและตรงที่สุด บวกกับความเที่ยงตรงของวงจร DC SERVO ผลก็คือ M1115MF SERVO คือที่สุดของที่สุดในวันนี้ (รวมทั้งประกอบและปรับแต่งง่ายที่สุดด้วย)

### SPECIFICATION

---

Power Requirement	: 115W Continuous Average Power/CH
	: Into $8\Omega$ at any Frequency between 20Hz-20KHz
IM Distortion (SMPTE)	: Less Than 0.005% from 1 Watt to 115 Watts
Typical THD at 115W into $8\Omega$	: 1KHz - 0.0015%
	: 10KHz - 0.006%
	: 20KHz- 0.012%
Frequency Response into $8\Omega$	: -3dB; 2Hz-60 KHz at 115 Watts
	: 0.05dB; 6Hz-60KHz at 115 Watts
S/N Ratio Unweighted	: >100dB at 115Watts/ $8\Omega$
Input Impedance	: $47K\Omega$
Input Sensitivity	: 1.55 Vrms at 115 Watts
Damping Factor	: 300 to 1KHz into $8\Omega$ ( 60 to 10 KHz into $8\Omega$ )

---

TULA COMPUTER & COMMUNICATION CO.,LTD

ติดต่อฝ่ายขาย: 221/3-4 ถนนพหลุ่รัด แขวงวังบูรพาภิรมย์ เขตพระนคร กรุงเทพฯ 10200 Tel. 0-2222-0609,0-2223-9912

Fax: 0-2225-5185 สอบถามข้อมูล... E-mail : jnfo@tulacom.com

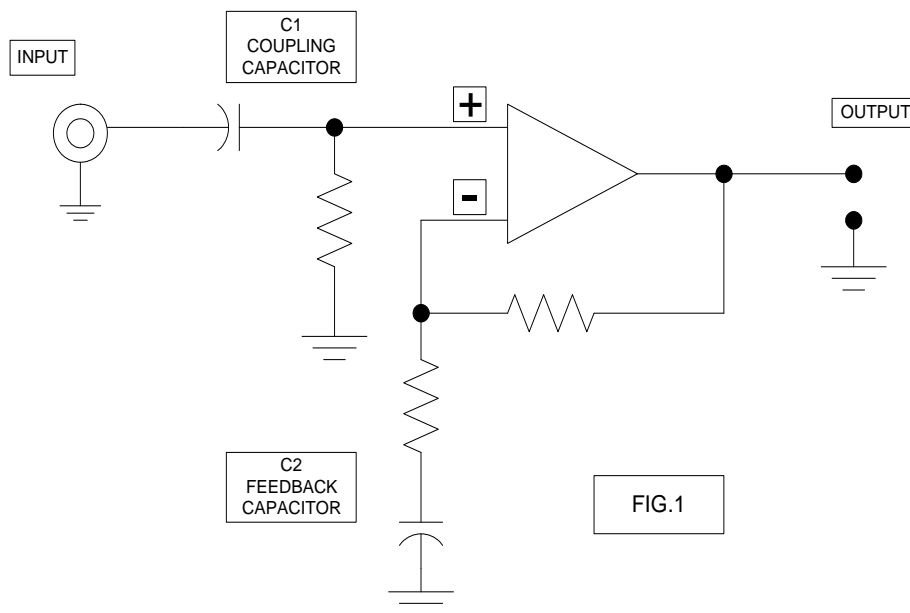
ฝ่ายวิศวกรรม... E-mail : engineer@tulacom.com <http://www.tulacom.com>



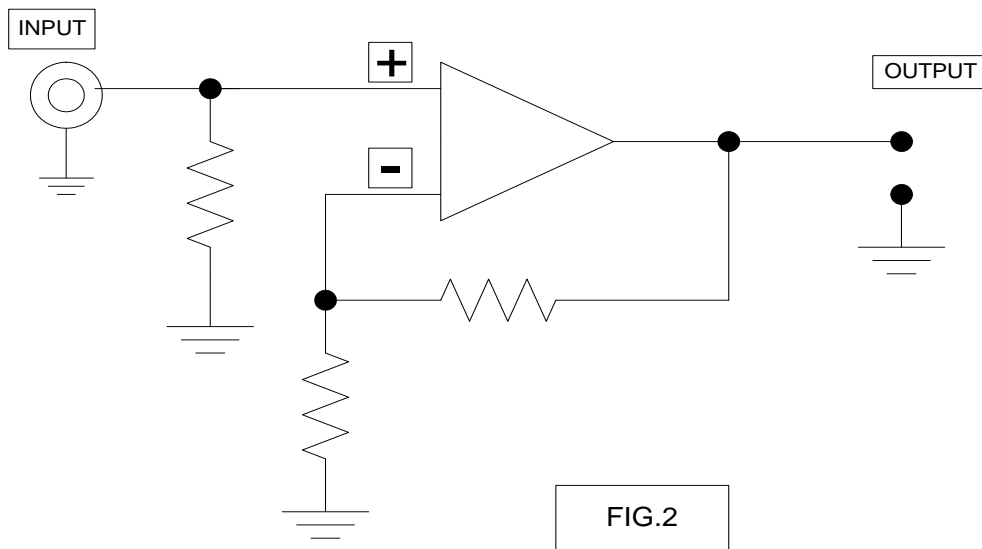
## ทฤษฎีและการทำงาน

### ทฤษฎี

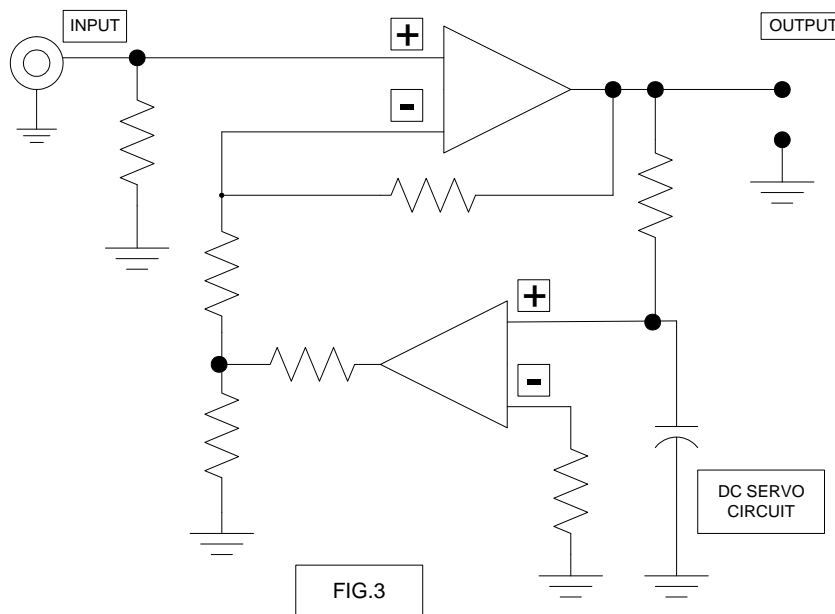
Power Amp. ชนิด Direct Coupling แท้จาก Input ถึง Output และ Feedback ปราศจาก Coupling Capacitor โดยสั้นเชิง ทำให้เสียงที่ได้ออกมาไม่มีความเพี้ยนจาก Capacitor เลย และผลที่ตามมาคือ เสียงที่มีความเป็นธรรมชาติกว่า Coupling Capacitor นั้น แม้จะใช้คุณภาพดี ขนาดไหนก็ตามมันก็ต้องมีความเพี้ยนส่วนตัวของมันเอง เป็นคุณสมบัติส่วนตัวอยู่ อันเป็นผลมาจาก Purity ของสารที่ใช้ทำแผ่น Dielectric , ESR , Dielectric Absorption ทางที่ดีที่สุดก็คือ พยายามตัด Capacitor เหล่านี้ออกไป จากวงจรให้มากที่สุดเท่าที่จะทำได้ จากภาพที่ 1 คือ Power Amp โดยทั่วไปซึ่งเราจะเห็นว่า Coupling Capacitor (  $C_1$  )



มีค่าประมาณ 1-10  $\mu\text{F}$  ซึ่งค่าต่ำขนาดนี้เราสามารถหาค่า C ชนิด Film ซึ่งมีคุณภาพดี ๆ ได้ แต่ราคาก็แพงมากและที่สำคัญก็ยังมี Capacitor Distortion อยู่นั่นเอง ส่วน  $C_2$  ซึ่งเป็น Feedback Capacitor นั้นมีค่าอยู่ช่วง 10-1,000  $\mu\text{F}$  ซึ่งส่วนใหญ่แล้วจะเป็นชนิด Electrolytic ซึ่งคุณสมบัติของมันจะแย่มากอยู่แล้ว เราจึงพยายามตัด C เหล่านี้ออก ซึ่งเราจะได้ Amp. ดังรูปที่ 2



ในทางทฤษฎี Amp. ดังรูปที่ 2 จะเป็น Amp ที่ทำให้เสียงดึกว่ารูปที่ 1 แน่นนอน แต่มีผลข้างเคียงที่ตามมาคือจะมี Output Offset Voltage ออกมาทาง Output ทำให้เสียงที่ได้ออกมาขาดคุณภาพและรายละเอียด กรณีที่มีออกมามากก็อาจจะเป็นอันตรายต่อลำโพงด้วย Offset Voltage นี้เกิดจากคุณสมบัติของ Transistor ที่นำมาเป็น Differential Amp. ในภาค Input ของ Power Amp ซึ่งย่อมไม่เหมือนกันทุกตัว นอกจากนี้ การที่อุณหภูมิเปลี่ยนแปลงก็ทำให้ Output Offset Voltage เปลี่ยนไปด้วย ซึ่งทำให้เราจำเป็นต้องปรับ Output ให้เป็น 0 อยู่ตลอดเวลา ดังนั้นเพื่อเป็นการสะดวก เราจึงนำ DC SERVO มาคอยช่วยปรับ Output Voltage ให้เป็น 0 V อยู่ตลอดเวลา ดังรูปที่ 3



ซึ่งการทำงานของวงจร DC SERVO นี้ คือการคอยเช็คทว่ามีแรงดัน DC ออกมาจาก Power Amp. เท่าใดจากนั้นวงจร DC SERVO ก็จะคอยสัญญาณไปปรับแรงดัน DC นี้ลดลงเป็น 0V. ทางภาค Differential Amp. ผลที่ตามมาก็คือ เราได้ Direct Coupling Power Amplifier ที่ปราศจากความเพี้ยนใดๆ

## การทำงานของวงจร

---

วงจรนี้เป็นวงจร All Complementary Symmetry ตลอดตั้งแต่ Input จนถึง Output และ Direct Coupling ตลอดตั้งแต่ Input จนถึง Output เช่นกัน

- สัญญาณ Input จะถูกส่งไปยัง  $C_1$
- ในกรณีที่ไม่นับว่าจะมี DC มาจาก ปรีหรือไม ถ้าแน่ใจแล้วให้ซอร์ท  $C_1$  ได้เลย (ไม่ต้องใส่  $C_1$ ) จากนั้นสัญญาณจะถูกส่งผ่านไปยัง  $R_6$  และ  $C_2$  ซึ่งทำหน้าที่ ป้องกันไม่ให้ความถี่สูงเกินไป ถูกนำไปขยาย
- $Q_7, Q_8$  และ  $Q_9, Q_{10}$  ทำหน้าที่เป็น Differential Amp. ทางซีกบวกและซีกลบตามลำดับ โดยทำงานแบบ Cascade ร่วมกับ  $Q_{11}, Q_{12}, Q_5$  และ  $Q_6$  ซึ่งวงจร Cascade นี้เป็นวงจรที่ทำให้ภาค Differential Amp. ที่ทำให้ภาค Differential Amp. ทำงานอย่างคงเส้นคงวาลดความถี่
- สำหรับ  $Q_1, Q_2$  และ  $Q_3, Q_4$  ทำหน้าที่เป็น Constant Current Source ให้กับภาค Differential Amp. ซีกบวกและซีกลบตามลำดับ
- $Q_{13}, Q_{15}$  และ  $Q_{14}, Q_{16}$  ทำหน้าที่เป็น Voltage Driver
- $Q_{18}, Q_{19}$  เป็น Current Driver
- $Q_{17}$  เป็นตัวกำหนด Bias ของวงจร Output
- $Q_{20}, Q_{23}$  เป็น Output Transistor
- $D_5, D_8$  จะคอยช่วยป้องกันไม่ให้แรงดันที่ขา Gate ของ Output Transistor เกิน 10V เมื่อเทียบกับขา Source ซึ่งเป็นอันตรายอย่างมากกับตัว Power Transistor
- $IC_1$  ทำหน้าที่เป็น DC SERVO คอยปรับแรงดัน Offset ที่ Output
- $R_{36}, C_{21}, R_{37}, L_1, R_{38}, C_{22}$  ทำหน้าที่เป็นโซเบลเน็ตเวอร์คคอยชดเชย Output Impedance ที่ความถี่สูง

## การติดตั้ง

---

### 1. วิธีการสร้าง

1. บัดกรี ตาไก่ , เส้น Jump , Resistor , Coil
2. บัดกรี Socket , IC และเสียบ IC ลงไป
3. บัดกรี Capacitor
4. บัดกรี Diode ต่างๆ
5. บัดกรี Transistor ทุกตัวลงในแผ่นวงจร Power MosFET  $Q_{30}$   $Q_{23}$  โดย  $Q_{15}$  ,  $Q_{16}$  ,  $Q_{18}$  ,  $Q_{19}$  จะต้องติดกับแผ่น Heat Sink อลูมิเนียมรูปตัว L เพื่อระบายความร้อน ส่วน Transistor  $Q_7$  ,  $Q_8$  ,  $Q_9$  และ  $Q_{10}$  จะต้องติดกับ Heat Sink รูปกระบอกสี่เหลี่ยม ตัวเดียวกันโดยใช้ปลอกหดรัดเพื่อให้ Transistor ทั้ง 4 ตัว มีอุณหภูมิใกล้เคียงกัน ถ้าจะให้ดีก็ทา Silicone บนตัว Heat Sink พวกนี้ด้วย
6. ติด Power MosFET ลงบน Heat Sink ให้เรียบร้อยและตรวจสอบว่าตัวถังหรือขาใดขาหนึ่ง Short กับ Heat Sink หรือไม่ ( แผ่น Mica ที่รองควรทา Silicone ทั้ง 2 ด้าน )
7. บัดกรี  $R_{36}$  ,  $R_{39}$  ,  $R_{40}$  ,  $R_{41}$  ,  $R_{42}$  ,  $C_{19}$  ,  $C_{21}$  ,  $C_{30}$  ที่ได้แผ่นปริ้นท์ ตามที่ระบุไว้
8. ตรวจสอบเช็คความเรียบร้อยอีกครั้ง ถ้ามีข้อผิดพลาดให้รีบแก้ไข ถ้าเรียบร้อยให้ปรับแต่งกระแสเจ็ดย่อยเสียก่อน จากนั้นต่อเข้ากับ Power Supply ลำโพง Input แล้วฟังเสียงได้เลย

### 2. วิธีปรับแต่ง

ให้ถอดสายจาก Power Supply ไปยัง Output Transistor ซีกบวกออก แล้วต่อ Ammeter เข้าไปวัดกระแสที่ผ่านไปยัง Output Transistor จากนั้นให้ชอร์ต Input และทาง Output ให้ใส่  $8\Omega$  10W เข้าไป ตามรูปแล้วเปิดเครื่อง และปรับ  $P_1$  จนมีกระแสไหลผ่าน Output Transistor ประมาณ 200mA 250 mA และวัด Output Voltage ดูว่าได้ใกล้เคียง 0V หรือไม่ ถ้าได้ให้ต่อสายต่างๆ กลับคืนให้เรียบร้อยและขณะนี้ Power Amp ก็พร้อมที่จะทำงานแล้ว

\*\*\*\*หมายเหตุ แต่ถ้าไม่ได้ ทำตามเช่นนี้

## 1. ปรับกระแสไม่ได้

- กระแสไหลมากกว่า 250 mA โดยปรับอย่างไรก็ไม่ลดลง แสดงว่าเกิดการ Oscillate หรือ  $Q_{17}$  ไม่ทำงาน ให้จับดู  $R_{38}$  ว่าร้อนหรือไม่ ถ้าร้อนแสดงว่าเครื่อง Oscillate ให้เดินสายในเครื่องใหม่ ถ้า  $R_{38}$  ไม่ร้อนให้เช็ค  $Q_{17}$  ดู
- กระแสไหลน้อยกว่า 250 mA โดยปรับอย่างไรก็ไม่ขึ้นให้เช็ค  $Q_{17}$  ,  $Q_{12}$  ,  $P_1$

## 2. Output Voltage ไม่เป็น 0V

- Output Transistor  $Q_{18}$  ,  $Q_{19}$  เสีย
- IC เสีย
- เช็คภาค Differential Amp.